

**Caster Wheel Spec**

- Excellent in Durability
- With double precision ball bearing and bearing cup
- Widely used in Industrial Equipment and Material Handling Equipment
- Available in Attaching and Inserting Type

**Caster Specification Selection Table**

Caster Type	Dia (inch)	Material	Frame Type	Structure Type	Accessories
Pipe Attaching Type	3, 4, 5, 6	Polyurethane (PU), Rubber, Nylon	Fixed Type	Stamping Type	Caster Mount (1 caster use 2 sets of caster mount)
			Swivel (SW)		
			Swivel with Brake (SWB)	Welding Type (Heavy Duty)	
Pipe Inserting Type	2, 3, 4,	Polyurethane (PU), Rubber, Nylon	Swivel (SW)	Stamping Type	Bushing Nut
			Swivel with Brake (SWB)		

**Medium Duty PU Caster - Stamping Type (Double Bearing)**

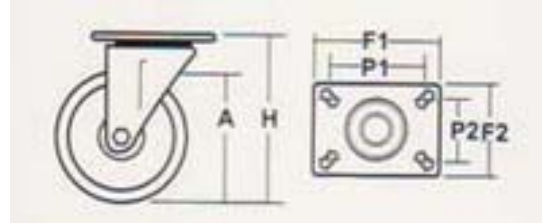


Size (Inch)	Diameter	Caster Width	Load Capacity	Bearing	Height	Plate Dimension
3'	75	32	108	Double Ball Bearing	107	92 x 62
4'	100	32	135	Double Ball Bearing	130	92 x 62



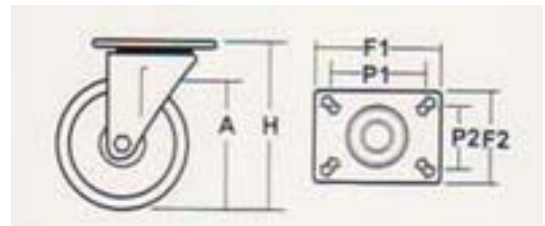
**New Color :**  
Black Frame with orange color wheel

Medium Duty PU Caster – Cast Iron Type



Wheel Size (mm) A เส้นผ่านศูนย์กลางลูกล้อ	H ความสูงรวม	F1 x F2 ขนาดแป้นบน	P1 x P2 ระยะห่างรูยึดน๊อต	Load Capacity (kg) ความสามารถรับน้ำหนัก (กก.)
3" (75)	110	108 x 85	75 x 50 (85 x 55)	100
4" (100)	128	108 x 85	75 x 50 (85 x 55)	100
5" (125)	158	108 x 85	75 x 50 (85 x 55)	150
6" (150)	194	135 x 110	100 x 75 (110 x 80)	150
8" (200)	240	135 x 110	100 x 75 (110 x 80)	150

Heavy Duty PU Caster - Welding Type



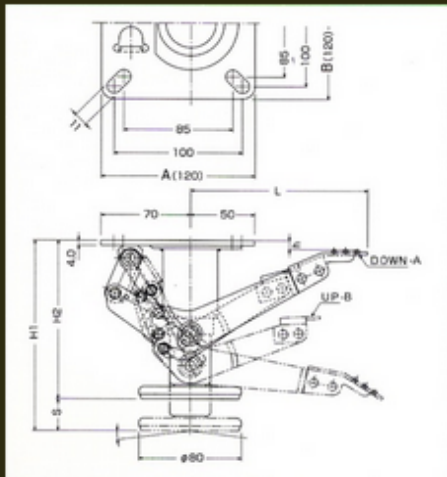
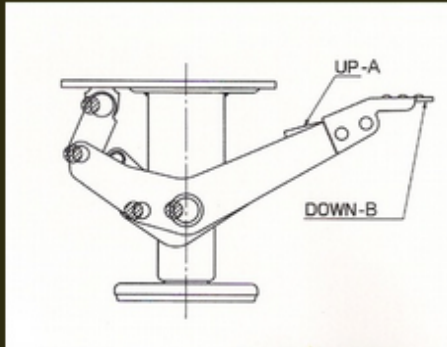
**From 300kg – 400kg**

Wheel Size (mm) A เส้นผ่านศูนย์กลางลูกล้อ	H ความสูงรวม	F1 x F2 ขนาดแป้นบน	P1 x P2 ระยะห่างรูยึดน๊อต	Load Capacity (kg) ความสามารถรับน้ำหนัก (กก.)
3" (75)	110	115 x 88	85 x 75 (60 x 53)	300
4" (100)	128	115 x 88	85 x 75 (60 x 53)	300
5" (125)	158	115 x 88	85 x 75 (60 x 53)	300
6" (150)	194	130 x 108	105 x 95 (75 x 65)	400
8" (200)	240	130 x 108	105 x 95 (75 x 65)	400

**From 500kg – 800kg**

Wheel Size (mm) A เส้นผ่านศูนย์กลางลูกล้อ	H ความสูงรวม	F1 x F2 ขนาดแป้นบน	P1 x P2 ระยะห่างรูยึดน๊อต	Load Capacity (kg) ความสามารถรับน้ำหนัก (กก.)
3" (75)	115	120 x 90	90 x 60 (100 x 80)	500
4" (100)	145	140 x 110	105 x 75 (155 x 85)	500
5" (125)	175	140 x 110	105 x 75 (155 x 85)	600
6" (150)	195	140 x 110	105 x 75 (155 x 85)	600
8" (200)	250	165 x 140	120 x 110 (150 x 130)	800

Floor Stopper



รุ่น : TYPE	H1 DOWN	H2 UP	S	A X B ขนาดแป้นบน	ระยะห่างรูยึดนอต	ใช้กับล้อ Dia
900-2	110	110	110	120 x 120	85 x 85	3" - 4"
900-4	128	128	128	120 x 120	100 x 100	5" - 6" - 8"